



## ARUNA

40W Sarkıt LED Aydınlatma Armatürü



Ürün Kodu : VL566040

### Ürün Bilgisi

#### Ürün Özellikleri

Gövde	: Alüminyum Gövde
Difüzör	: Opal Difüzör
Optik	: -
IP Koruma Sınıfı	: IP 54
Kullanım Şekli	: Sıva Üstü
Işık Kaynağı	: Mid Power LED

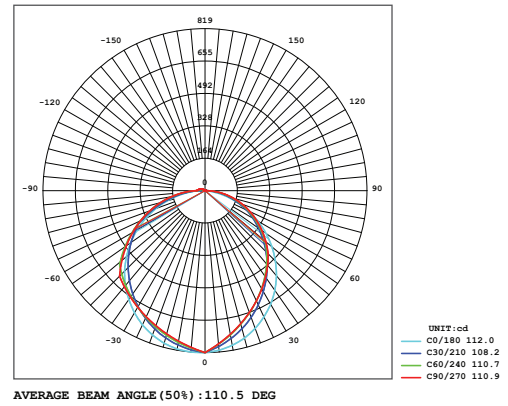
#### Optik ve Elektriksel Özellikler

Tüketim Gücü	: 40 W
Armatür Lümeni	: 3138 lm
Armatür Verimliliği	: 78.4 lm/W
Giriş Gerilimi	: 220-240 V
Giriş Frekans	: 50-60 Hz
Güç Faktörü	: > 0.9
Max. Gerilim Dayanımı (surge)	: 2 kV
Sürüş Akımı	: 700 mA
Renk Sıcaklığı (CCT)	: 6500K
Renksek Geriverim İndeksi (CRI)	: > 80

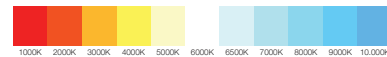
#### Diğer Özellikler

Çalışma Sıcaklık Aralığı	: -20°C / +45°C
Darbe Dayanım Sınıfı (IK)	: IK09
Led Ömrü	: 100.000 Saat

### Işık Eğrisi



### Renk Sıcaklık Tablosu



#### Opsiyonel Özellikler

Renk Sıcaklığı	: 3000K / 4000K / 5700K
Dali Uyumluluğu	: Var
Sensör	: Var

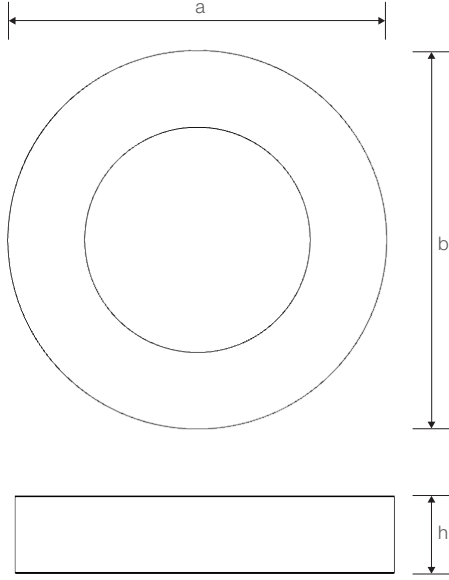


# ARUNA

40W Sarkıt LED Aydınlatma Armatürü

Ürün Kodu : VL566040

## Standart Model



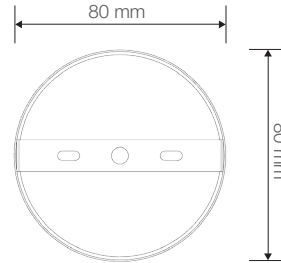
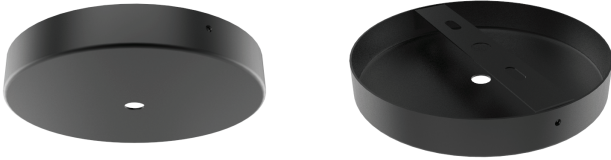
## Ürün ölçüleri (mm)

	a	b	h
Standart	400	400	64

## Ağırlık (kg)

40W	2,50
-----	------

## Rozans Askı Takımı



- YAVUZ, önceden bildirmeksizin gerekli gördüğü değişiklikleri yapma hakkını saklı tutar.